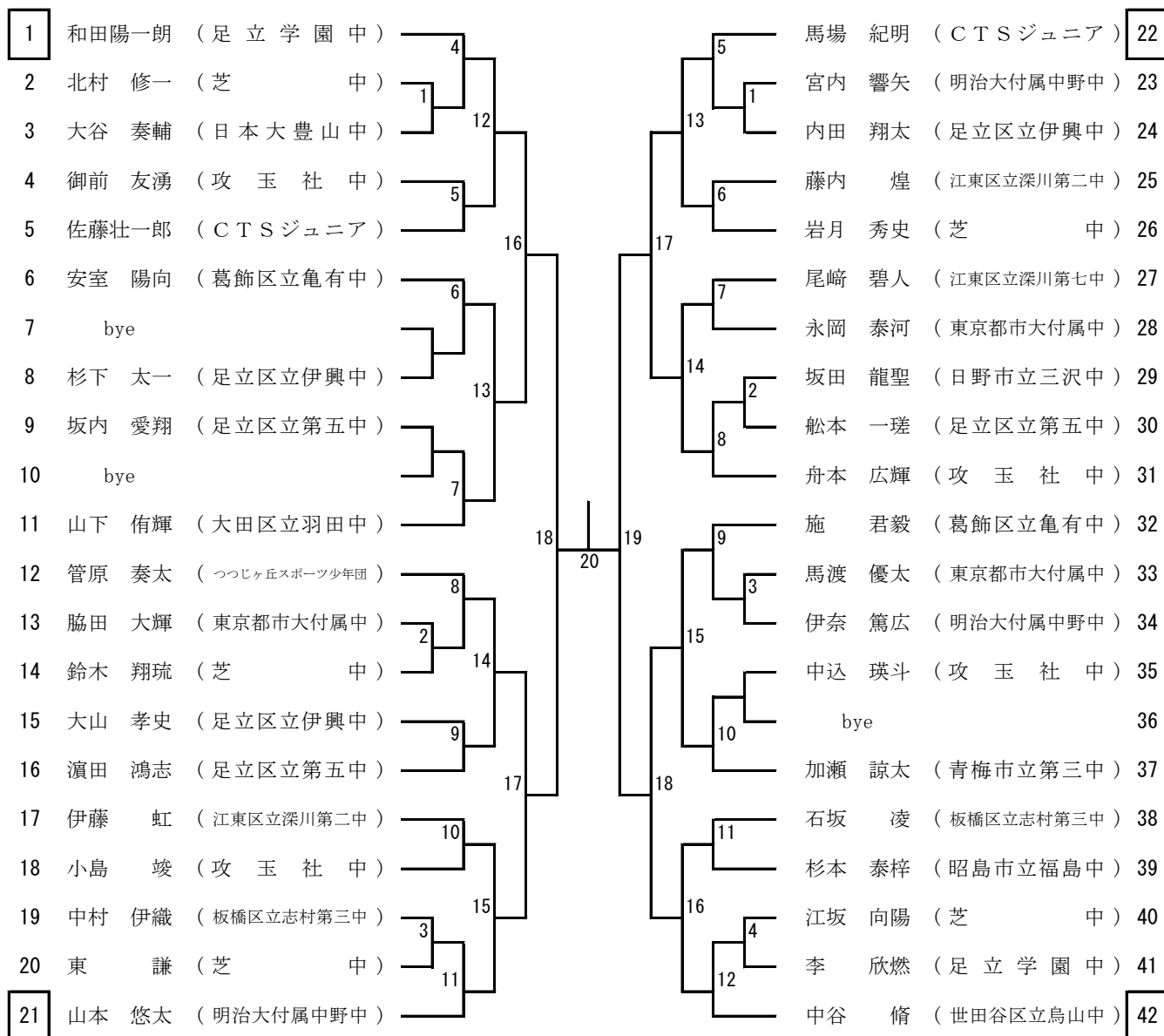


カデット男子14歳以下の部 Cクラス 1組

(17~18コート)

(19~20コート)



カデット男子14歳以下の部 Cクラス 2組

(21~22コート)

(23~24コート)

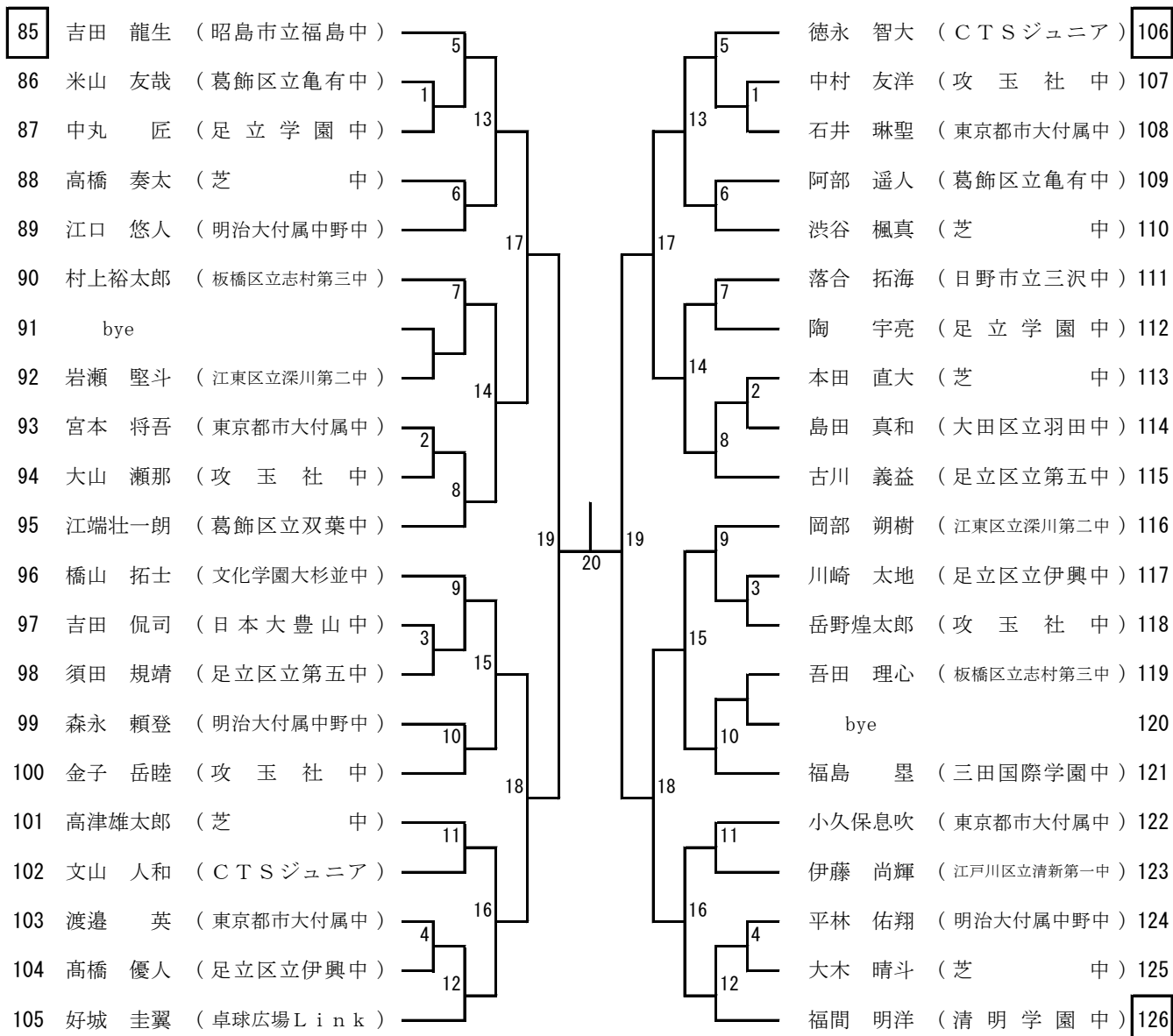
43	飯田康太郎 (日野市立三沢中)	5	13	17	19	20	19	17	13	5	64	白川 琢磨 (日本大豊山中)
44	藁谷 俊晴 (攻玉社中)	1	6	7	8	9	10	11	1	1	65	土屋 哲史 (芝 中)
45	鈴木 理央 (足立区立伊興中)	13	14	15	16	17	18	19	13	6	66	石亀 朋樹 (東京都市大付属中)
46	内田 大琥 (板橋区立志村第三中)	6	8	9	10	11	12	13	6	13	67	小柳 蒼真 (江戸川区立清新第一中)
47	山崎 誠矢 (日本大豊山中)	17	18	19	20	21	22	23	17	7	68	平塚 陽真 (明治大付属中野中)
48	足立 陸人 (東京都市大付属中)	7	8	9	10	11	12	13	7	14	69	芳賀 瑠生 (CTSジュニア)
49	bye									2	70	瓜生 俊希 (足立区立第五中)
50	村井 聖冬 (足立学園中)	14	15	16	17	18	19	20	14	8	71	宇井 雅大 (葛飾区立亀有中)
51	石山 峻 (明治大付属中野中)	2	3	4	5	6	7	8	2	9	72	金城 空河 (足立学園中)
52	岸本 航太 (芝 中)	8	9	10	11	12	13	14	8	10	73	石川 礼 (三田国際学園中)
53	有田 涼悟 (大田区立羽田中)	19	20	21	22	23	24	25	19	11	74	松原 秀翔 (板橋区立志村第三中)
54	堤 仁 (芝 中)	9	10	11	12	13	14	15	9	12	75	堀 嗣悠 (攻玉社中)
55	鶴長 哉汰 (東京都市大付属中)	3	4	5	6	7	8	9	3	15	76	牧野 遼 (明治大付属中野中)
56	宇野 光紀 (葛飾区立亀有中)	15	16	17	18	19	20	21	15	10	77	飯塚 大希 (芝 中)
57	立野 檜 (昭島市立福島中)	10	11	12	13	14	15	16	10	bye	78	bye
58	織田龍之介 (足立区立伊興中)	18	19	20	21	22	23	24	18	11	79	高田 幸正 (江東区立深川第二中)
59	緩鹿 敦哉 (攻玉社中)	11	12	13	14	15	16	17	11	16	80	川添 大輝 (日野市立三沢中)
60	栗飯原光陽 (葛飾区立双葉中)	16	17	18	19	20	21	22	16	11	81	児玉 健吾 (東京都市大付属中)
61	江原 拓海 (足立区立第五中)	4	5	6	7	8	9	10	4	12	82	杉山 瑠輝 (CTSジュニア)
62	柳田 健佑 (明治大付属中野中)	12	13	14	15	16	17	18	12	13	83	竹内 優月 (江東区立深川第二中)
63	屋宜 優希 (江戸川区立清新第一中)									12	84	東里 琉成 (荒川区立尾久八幡中)

カデット男子14歳以下の部 Cクラス 3組

(25~26コート)

26コートは交互使用

(26~27コート)

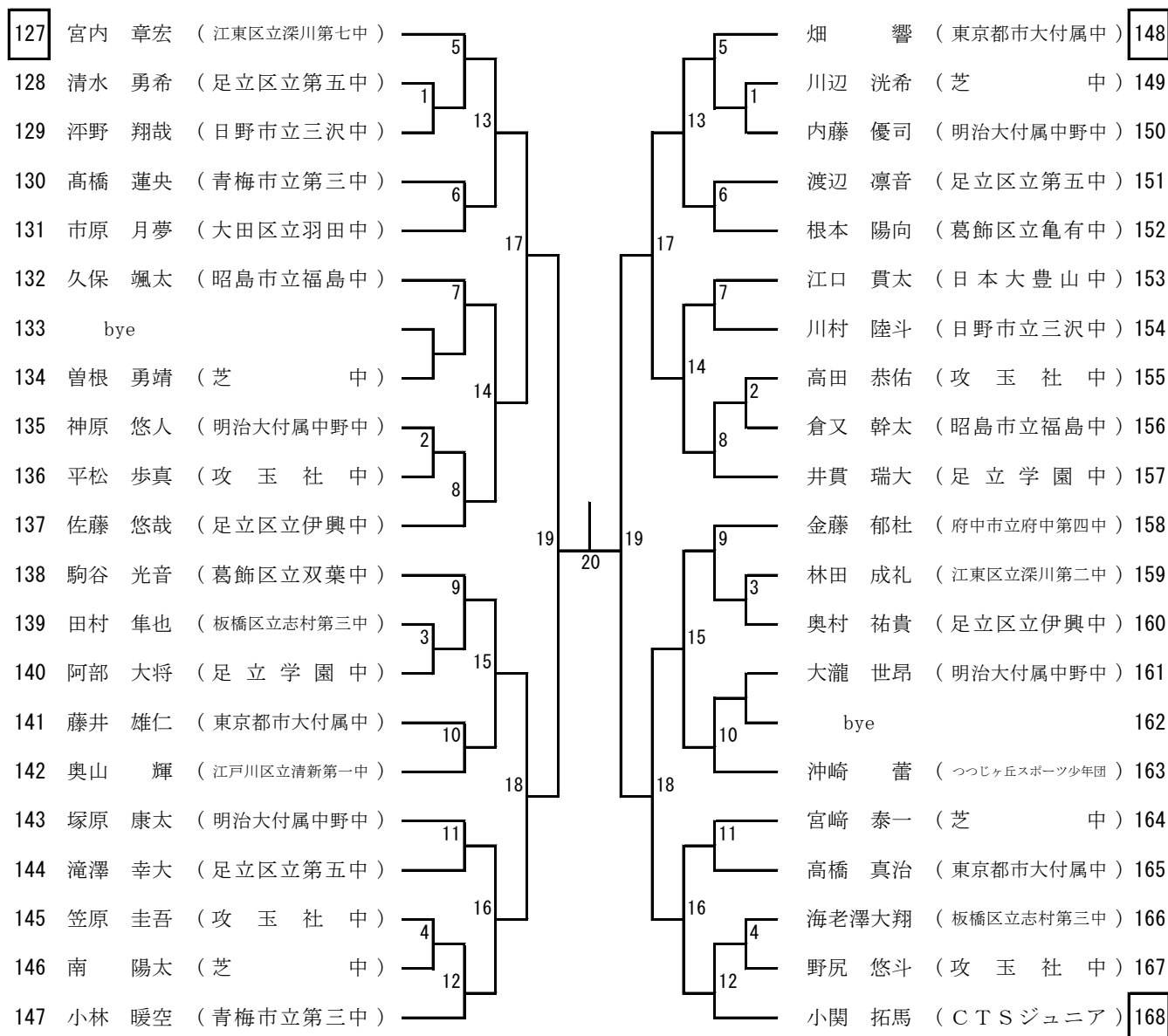


カデット男子14歳以下の部 Cクラス 4組

(28~29コート)

29コートは交互使用

(29~30コート)



数字に□がついている人は、第1試合の審判です。