

# 《 第 1 ステージ 》

Aブロック(1~4コート)		ホークス	ARS	杉並卓球クラブ(B)	森の会	得点	勝/敗	順位
1	ホークス		4-1	5-0	4-1	6		1
2	ARS	1-4		4-1	3-2	5		2
3	杉並卓球クラブ(B)	0-5	1-4		2-3	3		4
4	森の会	1-4	2-3	3-2		4		3

Bブロック(5・6コート)		N T C	Y T C	卓習会	得点	勝/敗	順位
5	N T C		1-4	2-3	2		3
6	Y T C	4-1		3-2	4		1
7	卓習会	3-2	2-3		3		2

Cブロック(7・8コート)		コメント	八王子ポニー	花梨	得点	勝/敗	順位
8	コメント		4-1	5-0	4		1
9	八王子ポニー	1-4		4-1	3		2
10	花梨	0-5	1-4		2		3

Dブロック(9・10コート)		サザンスターズ	F L A T	卓令	得点	勝/敗	順位
11	サザンスターズ		3-2	3-2	4		1
12	F L A T	2-3		2-3	2		3
13	卓令	2-3	3-2		3		2

Eブロック(11・12コート)		杉並卓球クラブ(A)	B A L A N C E	九十九	得点	勝/敗	順位
14	杉並卓球クラブ(A)		2-3	4-1	3		2
15	B A L A N C E	3-2		5-0	4		1
16	九十九	1-4	0-5		2		3

Fブロック(13・14コート)		すばる	飛鳥クラブ	N・K卓球部	得点	勝/敗	順位
17	すばる		5-0	5-0	4		1
18	飛鳥クラブ	0-5		3-2	3		2
19	N・K卓球部	0-5	2-3		2		3

## ▽試合順序

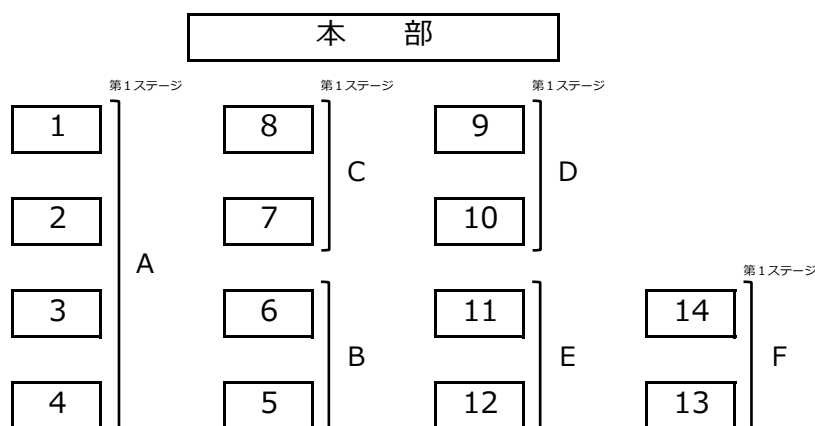
3チーム : ①2-3 ②1-3 ③1-2

4チーム : ①2-3、1-4 ②2-4、1-3 ③3-4、1-2



## コ ー ト 割

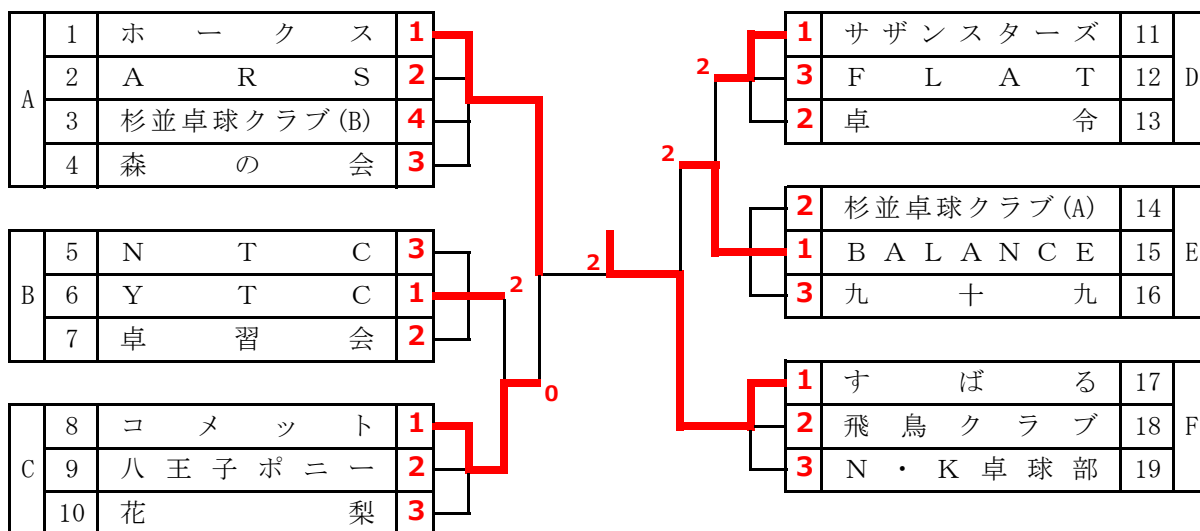
出入口



# 《第2ステージ》

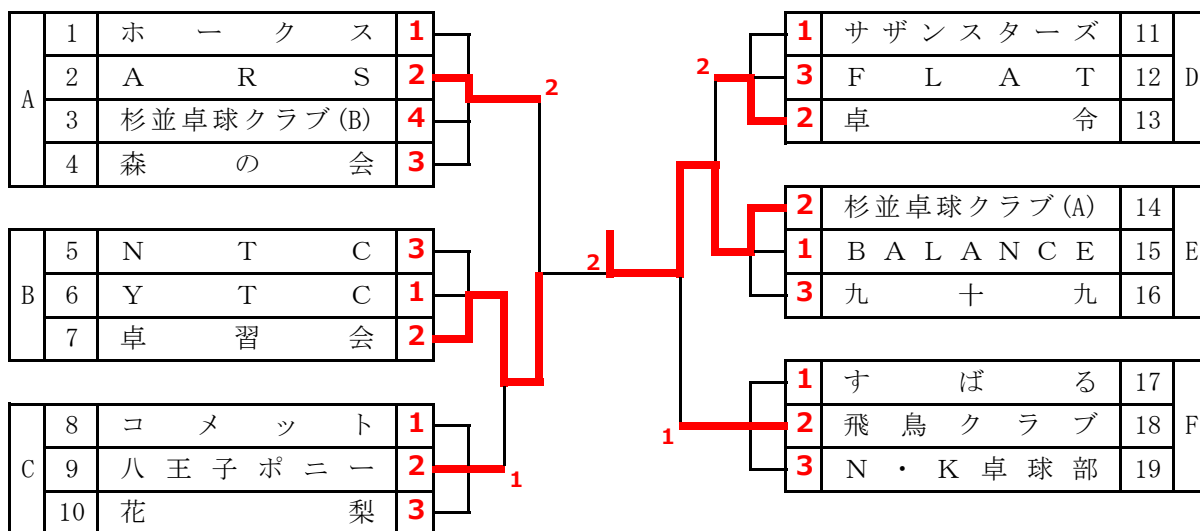
## 1位トーナメント

(1~4コート)



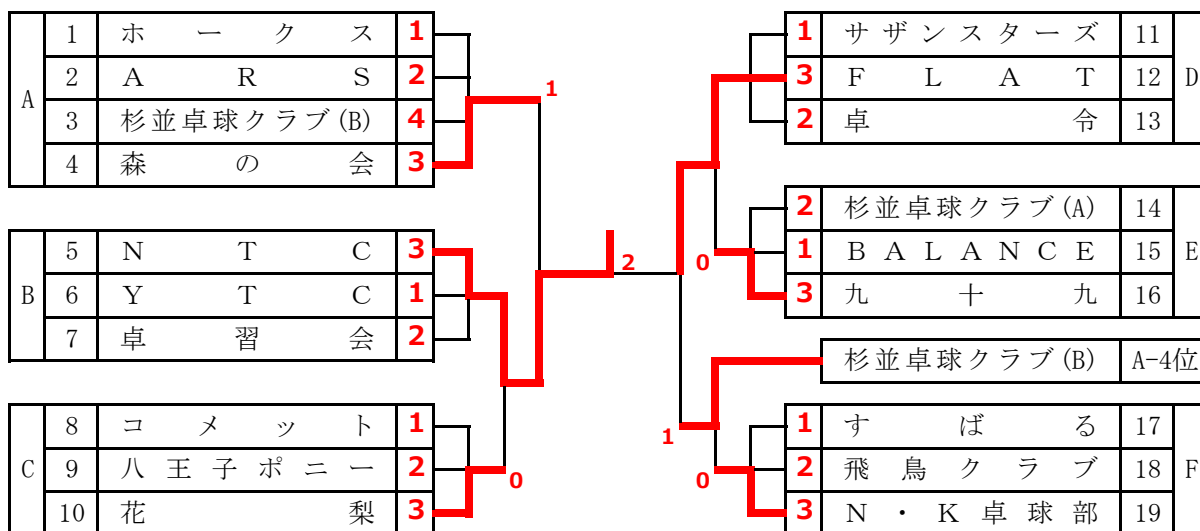
## 2位トーナメント

(5~8コート)



## 3・4位トーナメント

(9~14コート)



# 《選手名簿》

	飛鳥クラブ	A R S	N・K卓球部	N T C
監督	勝田幸子 (80)	安藤美江 (70)	仲千恵子 (70)	生田目榮子 (70)
コーチ	勝田幸子 (80)			
選手	勝田幸子 (80)	安藤美江 (70)	遠藤よね子 (70)	生田目榮子 (70)
〃	古茂田正子 (80)	高橋光子 (70)	小井戸厚子 (60)	岸本榮子 (70)
〃	正田正子 (70)	野口久代 (70)	瀬崎亜子 (50)	高野明美 (60)
〃	大久保千鶴子 (70)	中込郁子 (60)	村田亜矢子 (50)	永田光代 (60)
〃	忍田晴美 (70)	出澤智子 (60)	堀由希子 (50)	脇山美栄子 (60)
〃	村岡美津子 (60)	高橋光子 (60)	布施明子 (50)	齋藤洋子 (50)
〃	宮本葉子 (50)	森若涼子 (60)	宮本モト子 (70)	杉浦幸枝 (60)
〃	三井田えりか (40)	伴野めぐみ (50)	松尾智子 (50)	伊東木子 (60)
〃	川村真美 (40)	渡邊朋子 (50)		上木優子 (50)
	花梨	コメット	サザンスターズ	杉並卓球クラブ(A)
監督	井上優香 (50)	広田京子 (60)	柴田紀子 (80)	横尾文代 (80)
コーチ				
選手	伊東千恵子 (80)	広田京子 (60)	柴田紀子 (80)	横尾文代 (80)
〃	谷合孝子 (70)	荒川順子 (60)	加瀬和子 (70)	上原照子 (70)
〃	安井さた子 (70)	内田美江子 (60)	山瀬口啓子 (60)	安藤洋子 (70)
〃	高安ちず子 (70)	川崎みゆき (40)	須田深雪 (60)	三水浦弘子 (60)
〃	富岡美恵子 (70)	名倉とも子 (50)	小森尚子 (60)	水野睦子 (60)
〃	井上優香 (50)	四十物裕子 (60)	桑山美穂子 (50)	坂野地春美 (60)
〃		浅井真知子 (60)	竹内正子 (50)	安積温美子 (50)
〃		飯田寿江子 (50)	田山正悟子 (50)	佐々木奈名子 (40)
〃		端村真弓 (40)	布田美里 (40)	
	杉並卓球クラブ(B)	すばる	卓習会	卓令
監督	横尾文代 (80)	井上愛子 (80)	桂正子 (70)	半木久美子 (60)
コーチ				
選手	高柳佳津絵 (80)	阿部礼子 (60)	桂正子 (70)	半木久美子 (60)
〃	岡本牧子 (70)	田畑いづみ (60)	宮澤喜美子 (70)	大倉勝子 (70)
〃	坂井みほ子 (70)	岡安尚代 (60)	永島道子 (70)	金田康子 (70)
〃	平岩淳子 (70)	橋本淳子 (60)	秋山智子 (70)	柳田麻美 (50)
〃	所多川真利子 (60)	町田美和子 (50)	山崎実智子 (60)	門松フク子 (60)
〃	宇庭眞弓 (50)	杉本美華子 (40)	内酒好美子 (50)	佐伯知子 (40)
〃	中庭めぐみ (30)	須藤絵里子 (40)	酒井みどり (60)	奥野和子 (70)
〃		馬場暢真澄 (40)		福原和子 (70)
〃		岡崎真澄 (40)		
	九十九	八王子ポニー	BALANCE	F L A T
監督	山田陽子 (70)	菅原智華子 (50)	有馬恵理子 (40)	中村真由子 (40)
コーチ				
選手	山田陽子 (70)	渡辺憲子 (70)	有馬恵理子 (40)	鐵川恵美子 (70)
〃	小澤由美子 (50)	虎沢三佐代 (70)	林華子 (50)	杉原好江 (60)
〃	小瀬川明子 (60)	千田千佳子 (60)	宮里美智子 (50)	杉為国順子 (60)
〃	荒井力ヨ (50)	宮本美枝子 (50)	宮坂明美 (60)	高畑里納 (50)
〃	田中晴美 (50)	菅田富子 (50)	大道依里 (40)	行徳寿世 (50)
〃	筒井裕美 (50)	菅原智華子 (50)	田中ちくま (50)	中村真由子 (40)
〃		木村郁子 (50)		
〃		大谷麻紀 (40)		
〃		藤田美千代 (30)		
	ホクス	森の会	Y T C	
監督	小林幸子 (60)	平野美恵子 (60)	矢島美智子 (70)	
コーチ				
選手	小林幸子 (60)	日埜久子 (70)	矢島美智子 (70)	
〃	小橋爪恵美子 (60)	栗原綾子 (60)	堀島信子 (70)	
〃	石塚陽子 (60)	大成田浩美 (60)	太田温子 (70)	
〃	小松敏子 (60)	成野美恵子 (60)	早田百合子 (60)	
〃	川本和枝子 (60)	平野美恵子 (60)	西川鈴子 (60)	
〃	山本恵子 (50)	上原有紀 (40)	原雪枝子 (60)	
〃	齊藤通子 (50)		小山智穂子 (50)	
〃	津金明美子 (50)		兵頭美子 (50)	
〃	大賀せつ子 (80)		木村淳子 (40)	

