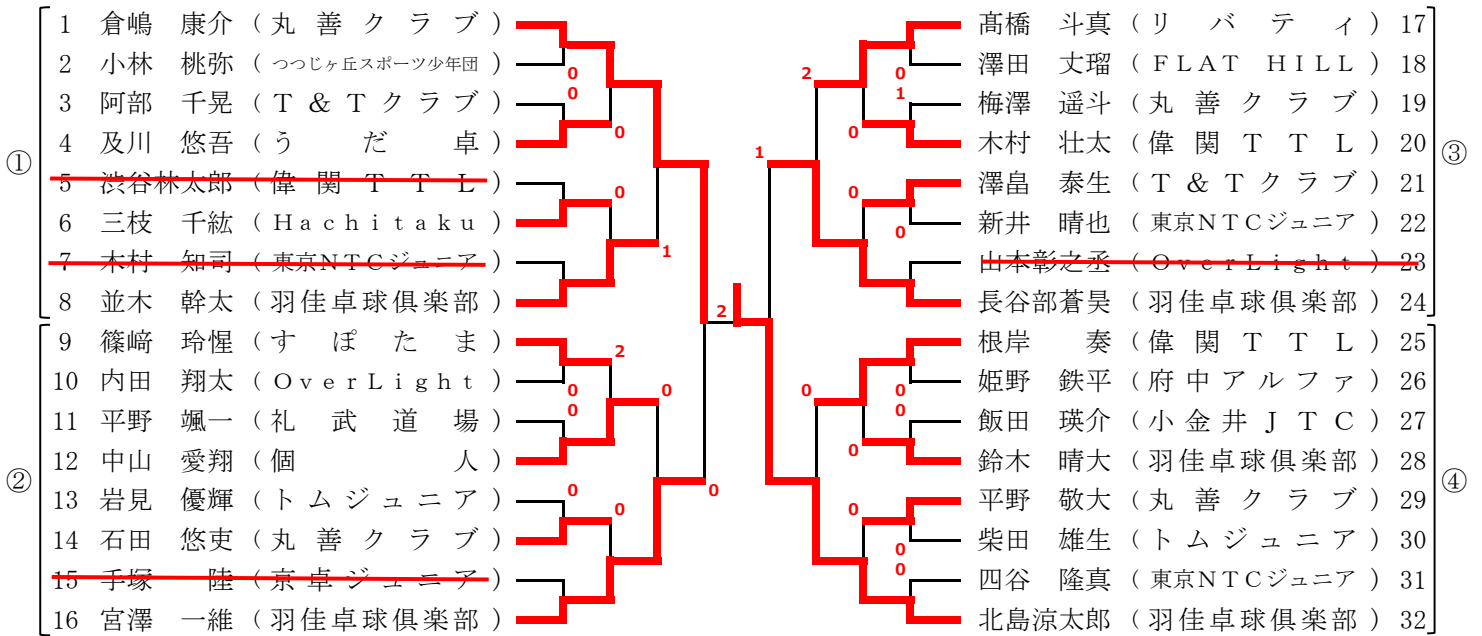
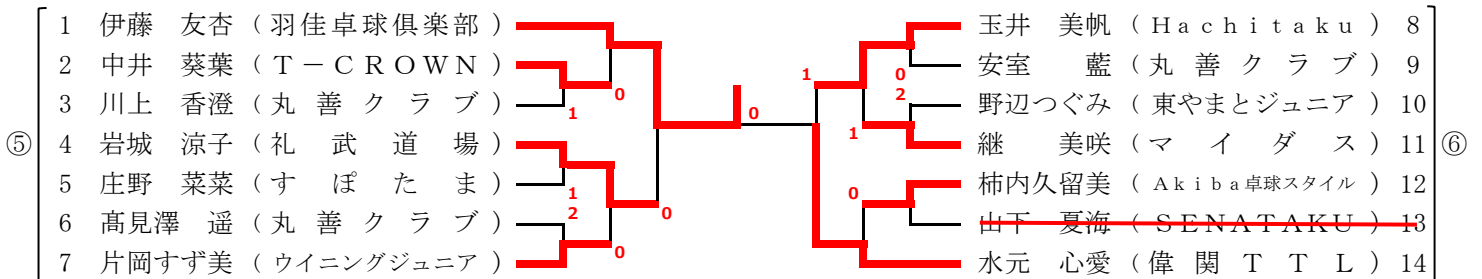


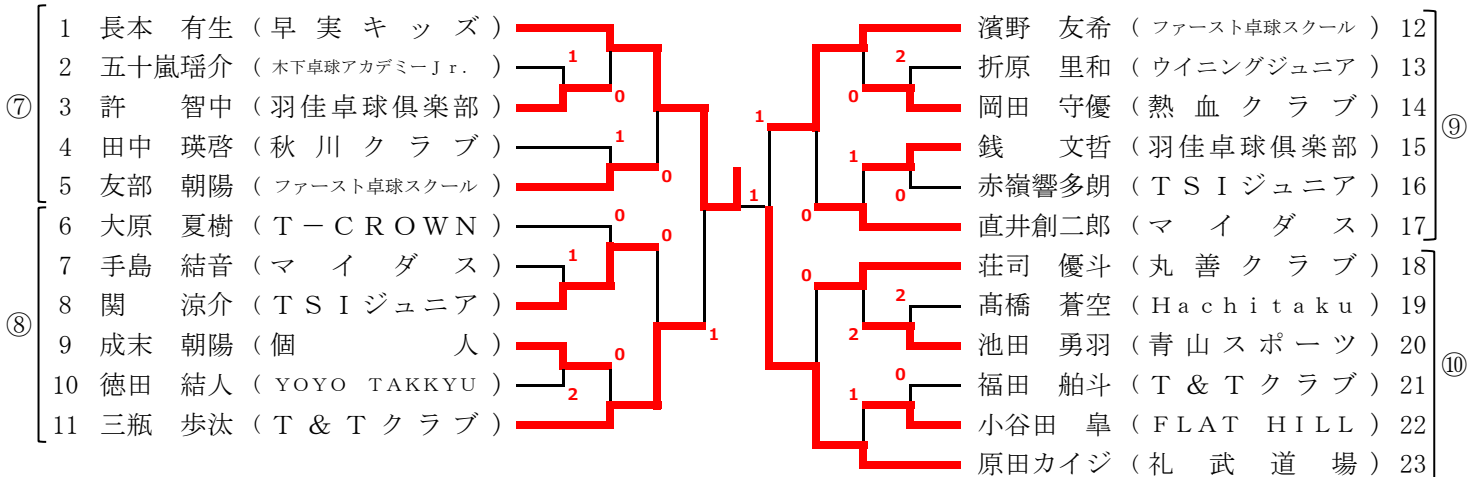
### ⑥ - 1 ホープス男子 6年生以下



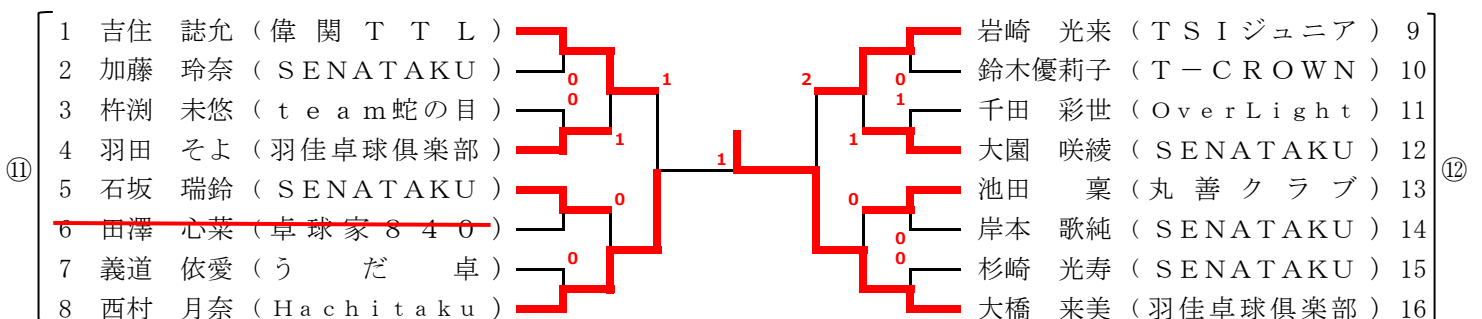
### ⑦ - 1 ホープス女子 6年生以下



### ⑥ - 2 ホープス男子 5年生以下



### ⑦ - 2 ホープス女子 5年生以下



⑥ - 3 ホープス男子 4年生以下

⑬	1	石塚 大智 (羽佳卓球倶楽部)		福永 蒼羽 (礼 武 道 場) 11 板倉 己徳 (東京NTCジュニア) 12 倉橋 宏汰 (YOYO TAKKYU) 13 佐藤 礎宇 (Hachitaku) 14 木村 建吾 (偉 関 T T L) 15 大川 隼 (ファースト卓球スクール) 16 内藤 翼 (MNLクラブ) 17 上田 海翔 (羽佳卓球倶楽部) 18 小谷田 迅 (FLAT HILL) 19 川口 洋翔 (偉 関 T T L) 20	⑭
	2	<del>井上 幸輝 (京卓ジュニア)</del>			
	3	<del>阿部 航佑 (ウイニングジュニア)</del>			
	4	生方 真次 (府中アルファ)			
	5	根本 裕大 (偉 関 T T L)			
	6	国分 望夢 (秋川クラブ)			
	7	宇津木拓真 (青山スポーツ)			
	8	奥田 康亮 (YOYO TAKKYU)			
	9	中田 龍磨 (OverLight)			
	10	後藤 悠玖 (多摩スポーツJr.)			

⑦ - 3 ホープス女子 4年生以下

⑮	1	村松 心菜 (羽佳卓球倶楽部)		橋本芽生子 (羽佳卓球倶楽部) 9 西澤 優奈 (SENATAKU) 10 下小瀬夏穂 (T & Tクラブ) 11 高野 愛陽 (多摩スポーツJr.) 12 加藤 凜 (羽佳卓球倶楽部) 13 菊池 愛 (YOYO TAKKYU) 14 藤中 璃優 (秋川クラブ) 15 宮澤 真唯 (偉 関 T T L) 16	⑯
	2	佐藤 晴香 (SENATAKU)			
	3	永山 結花 (京卓ジュニア)			
	4	<del>松田 和花 (team蛇の目)</del>			
	5	鈴木 彩音 (FLAT HILL)			
	6	廣田 美咲 (TSIジュニア)			
	7	佐藤りつ季 (丸善クラブ)			
	8	高松 美緒 (K&Mジュニア)			

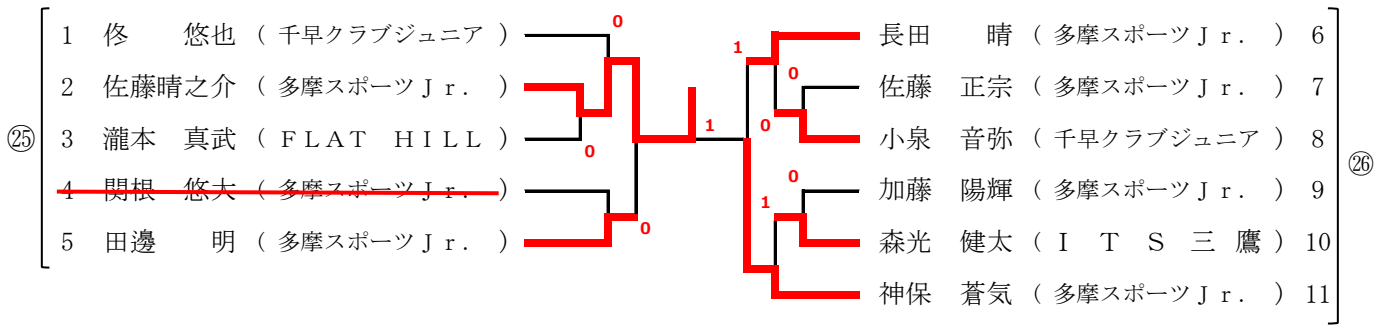
⑥ - 4 ホープス男子 3年生以下

⑰	1	川口 陽向 (YOYO TAKKYU)		<del>羽柴 文悟 (YOYO TAKKYU) 12</del> 樋口 眞澄 (SENATAKU) 13 渋谷 圭吾 (ウイニングジュニア) 14 井上 颯久 (小金井JTC) 15 下山 悠太 (礼 武 道 場) 16 龍崎 直啓 (うだ卓) 17 川上 柊哉 (丸善クラブ) 18 籠谷 魁人 (ファースト卓球スクール) 19 須藤 嘉一 (FLAT HILL) 20 中崎 慧士 (YOYO TAKKYU) 21 大森 蒼真 (礼 武 道 場) 22	⑱
	2	岩城 怜司 (礼 武 道 場)			
	3	金尾 楽 (SENATAKU)			
	4	山浦 玄颯 (東やまとジュニア)			
	5	韓 承恩 (丸善クラブ)			
	6	熊沢 悠人 (偉 関 T T L)			
	7	岡 賢吾 (OverLight)			
	8	杉本 紘志 (礼 武 道 場)			
	9	川上 一樹 (丸善クラブ)			
	10	千本木翔大 (Hachitaku)			
	11	鈴木 晴人 (FLAT HILL)			

⑦ - 4 ホープス女子 3年生以下

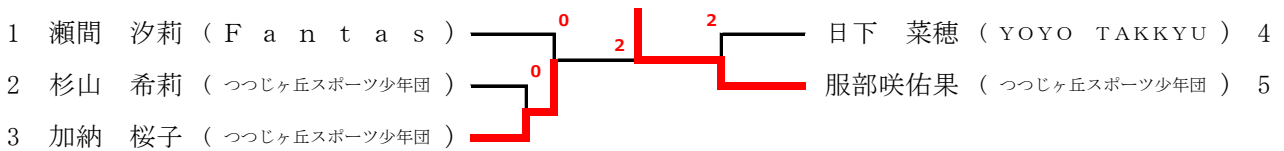
⑲	1	神沢 瑞希 (偉 関 T T L)		井上 優 (羽佳卓球倶楽部) 16 菊池 慈 (YOYO TAKKYU) 17 熊沢結良乃 (偉 関 T T L) 18 武井 知優 (ファースト卓球スクール) 19 片岡 夏穂 (ウイニングジュニア) 20 千田 彩未 (team蛇の目) 21 森 ななみ (羽佳卓球倶楽部) 22 神沢 瑞羽 (偉 関 T T L) 23 濱野 未久 (ファースト卓球スクール) 24 <del>増井 葵 (つっぴヶ丘スポーツ少年団) 25</del> 継 美月 (マイダス) 26 渡邊 美遥 (偉 関 T T L) 27 同町 美心 (東京NTCジュニア) 28 下田 さくら (ファースト卓球スクール) 29 土生 一葉 (礼 武 道 場) 30 羽田 いず (羽佳卓球倶楽部) 31	⑳
	2	高橋 柚子葉 (マイダス)			
	3	板倉 麻琴 (東京NTCジュニア)			
	4	須保 芹菜 (礼 武 道 場)			
	5	下山 紗利奈 (ファースト卓球スクール)			
	6	<del>植原 和沙 (つっぴヶ丘スポーツ少年団)</del>			
	7	藤本 愛和 (羽佳卓球倶楽部)			
	8	川嶋 董 (ファースト卓球スクール)			
	9	藤岡 希彩 (マイダス)			
	10	井上 苗子 (つっぴヶ丘スポーツ少年団)			
	11	許 洺菡 (羽佳卓球倶楽部)			
	12	中田 琉花 (YOYO TAKKYU)			
	13	後藤 結依 (秋川クラブ)			
	14	根本 裕里香 (偉 関 T T L)			
	15	大橋 歩美 (羽佳卓球倶楽部)			

### ⑧ ホープス男子 Bクラス



### ⑨ ホープス女子 Bクラス

②⑦



### 第20回全国ホープス選抜卓球大会 代表選手

男子 団体戦	
6 年 生	北島涼太郎 (羽佳卓球倶楽部)
6 年 生	倉嶋 康介 (丸善クラブ)
5 年 生	長本 有生 (早実キッズ)
4 年 生	石塚 大智 (羽佳卓球倶楽部)
3 年 生	中崎 慧士 (YOYO TAKKYU)

女子 団体戦	
6 年 生	伊藤 友杏 (羽佳卓球倶楽部)
6 年 生	水元 心愛 (偉関 TTL)
5 年 生	大橋 来美 (羽佳卓球倶楽部)
4 年 生	村松 心菜 (羽佳卓球倶楽部)
3 年 生	井上 優 (羽佳卓球倶楽部)

