

8. 団体戦組合せ

(A) グループ

チーム名	品川区	東大和市	立川市	小平市	勝	負	順位
1 品川区			4 - 1	4 - 1	2	0	1
2 東大和市							
3 立川市	1 - 4			3 - 2	1	1	2
4 小平市	1 - 4		2 - 3		0	2	3

(B) グループ

チーム名	目黒区	練馬区	武蔵野市	多摩市	勝	負	順位
5 目黒区							
6 練馬区			2 - 3	4 - 1	1	1	2
7 武蔵野市		3 - 2		3 - 2	2	0	1
8 多摩市		1 - 4	2 - 3		0	2	3

(C) グループ

チーム名	足立区	世田谷区	福生市	小金井市	勝	負	順位
9 足立区		2 - 3	4 - 1	4 - 1	2	1	2
10 世田谷区	3 - 2		3 - 2	3 - 2	3	0	1
11 福生市	1 - 4	2 - 3		3 - 2	1	2	3
12 小金井市	1 - 4	2 - 3	2 - 3		0	3	4

(D) グループ

チーム名	文京区	葛飾区	調布市	東村山市	勝	負	順位
13 文京区		2 - 3	1 - 4	5 - 0	1	2	3
14 葛飾区	3 - 2		2 - 3	3 - 2	2	1	2
15 調布市	4 - 1	3 - 2		5 - 0	3	0	1
16 東村山市	0 - 5	2 - 3	0 - 5		0	3	4

(E) グループ

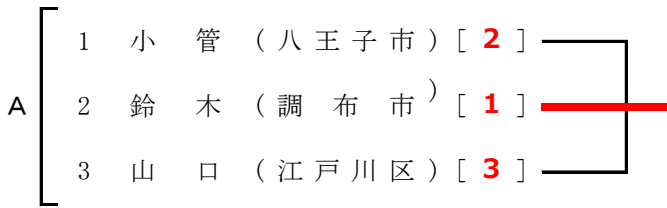
チーム名	港区	日野市	荒川区	あきる野市	勝	負	順位
17 港区		4 - 1	4 - 1	5 - 0	3	0	1
18 日野市	1 - 4		4 - 1	5 - 0	2	1	2
19 荒川区	1 - 4	1 - 4		4 - 1	1	2	3
20 あきる野市	0 - 5	0 - 5	1 - 4		0	3	4

(F) グループ

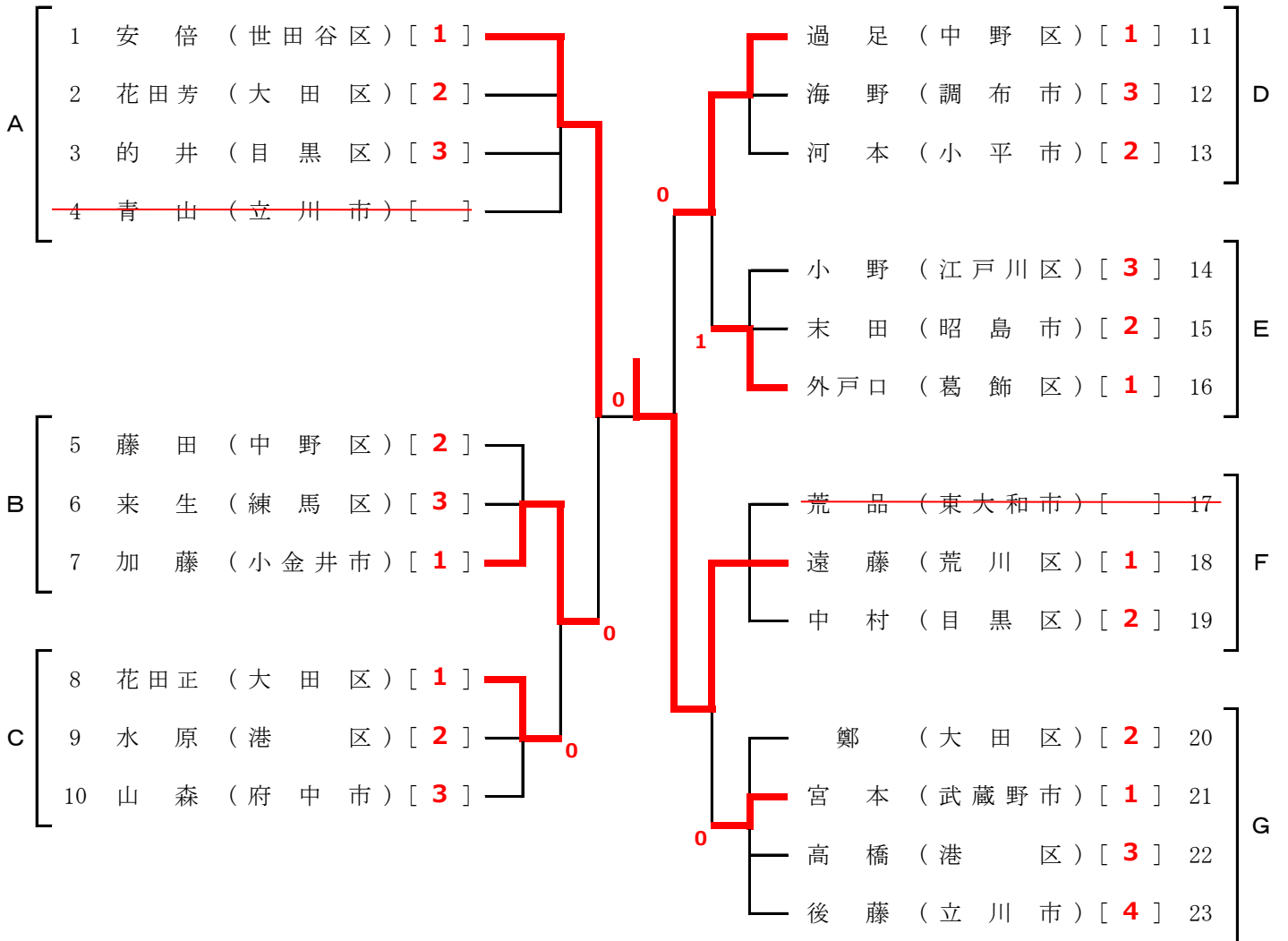
チーム名	千代田区	江戸川区	中野区	八王子市	勝	負	順位
21 千代田区		1 - 4	2 - 3	1 - 4	0	3	4
22 江戸川区	4 - 1		3 - 2	1 - 4	2	1	2
23 中野区	3 - 2	2 - 3		0 - 5	1	2	3
24 八王子市	4 - 1	4 - 1	5 - 0		3	0	1

9. 個人戦組合せ

① 男子 40 歳代



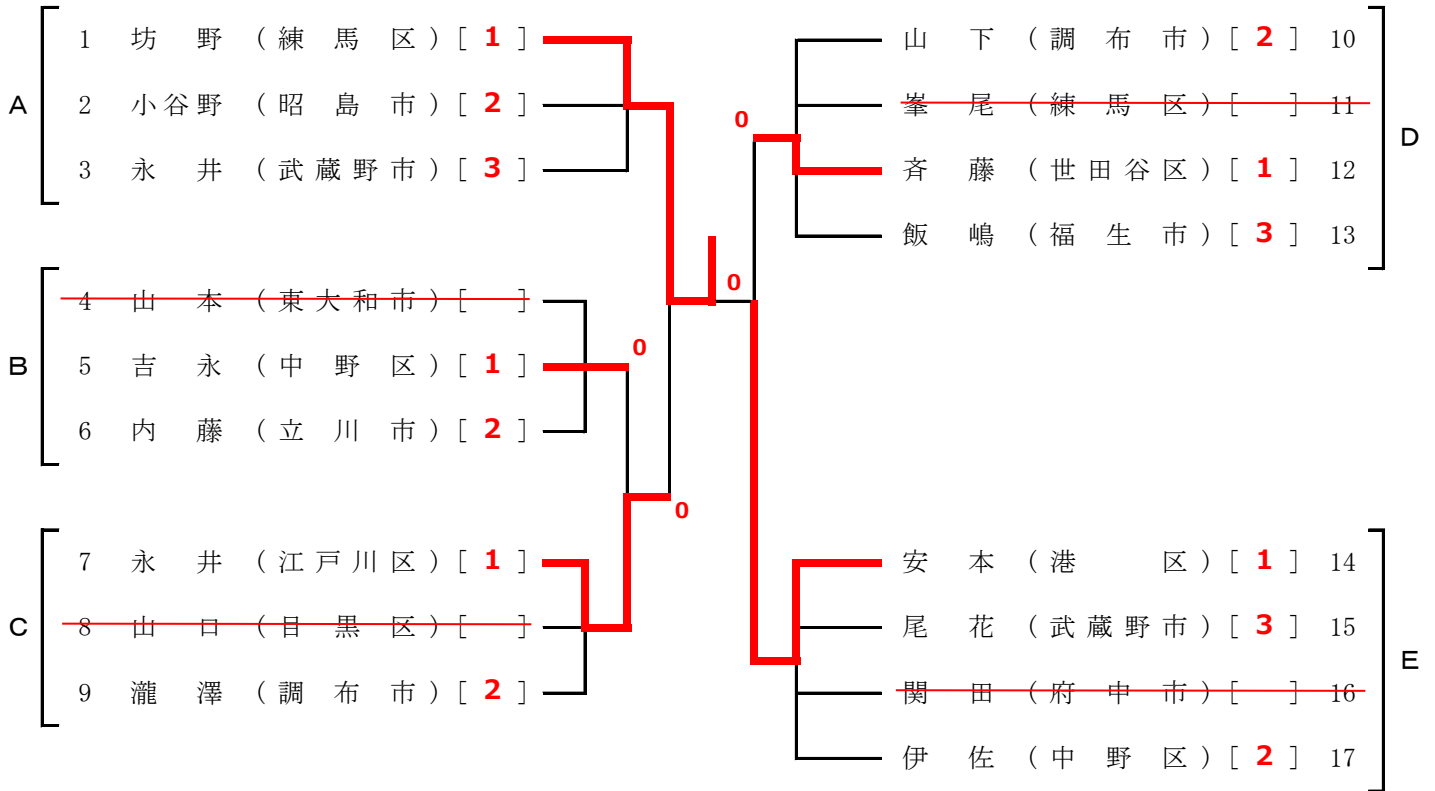
② 男子 50 歳代



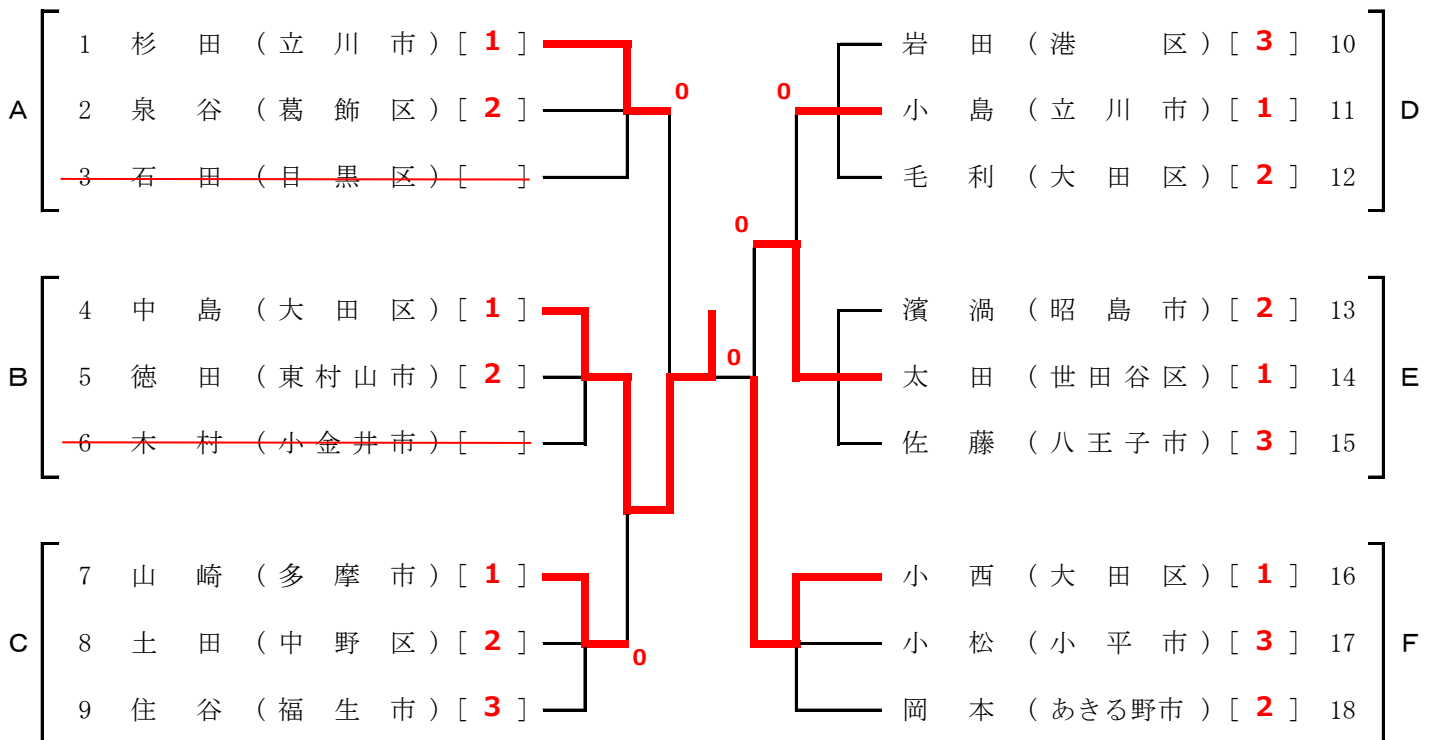
③ 男子 60 ~ 64 歳代



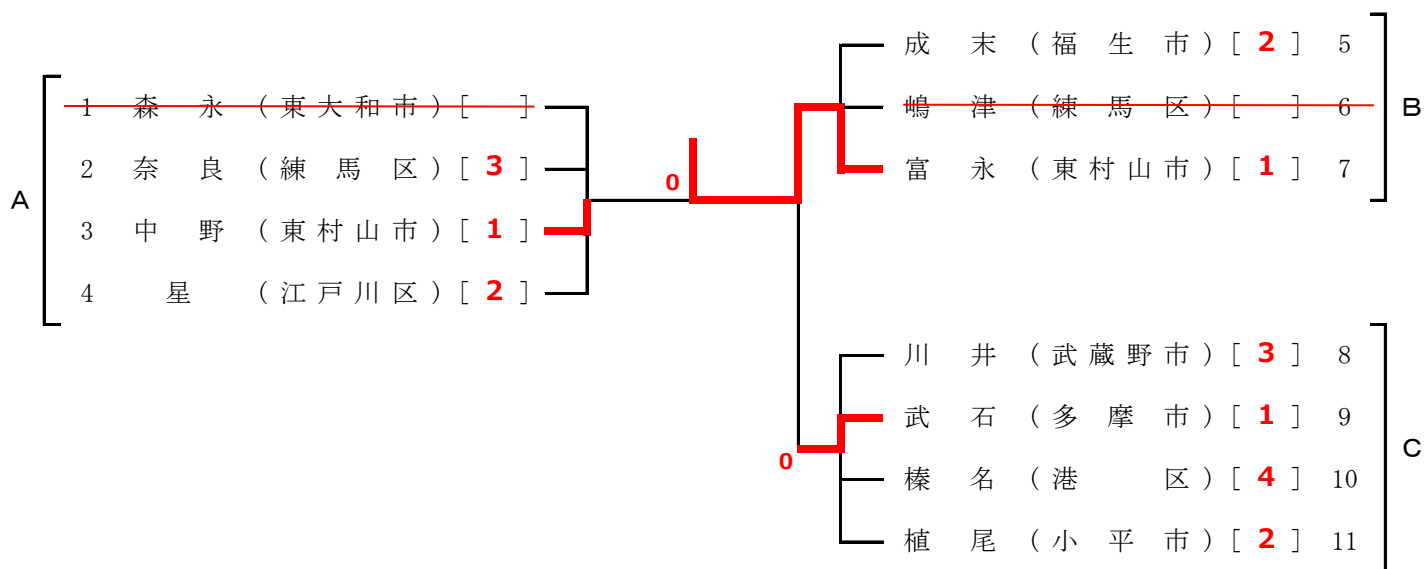
④ 男子 65 ~ 69 歳代



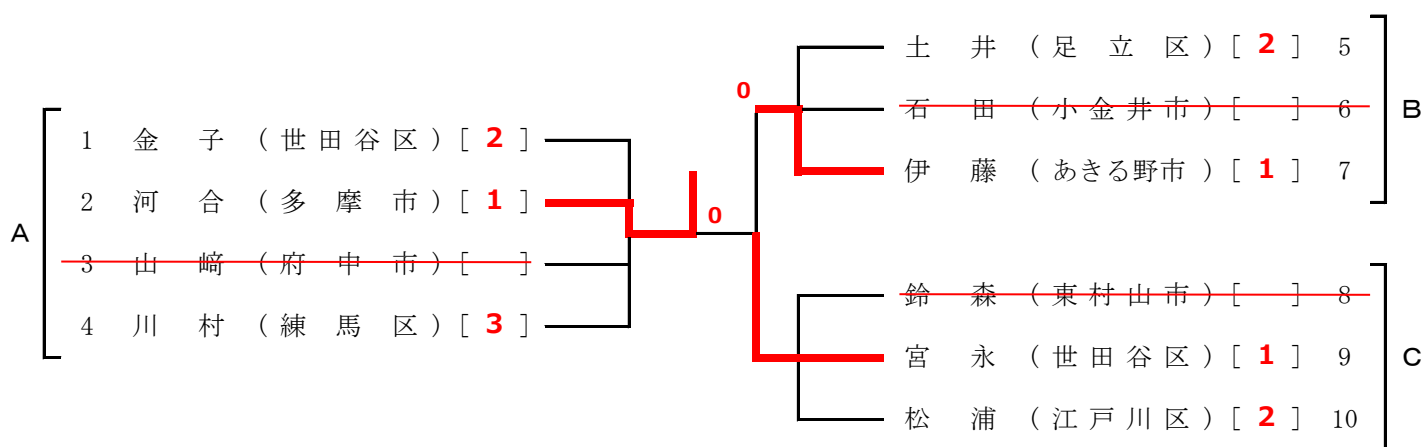
⑤ 男子 70 ~ 74 歳代



⑥ 男子 75 ～ 79 歳代



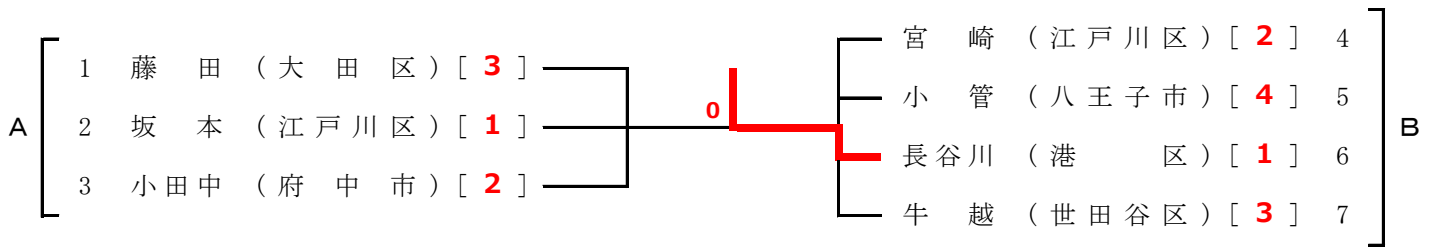
⑦ 男子 80 歳以上



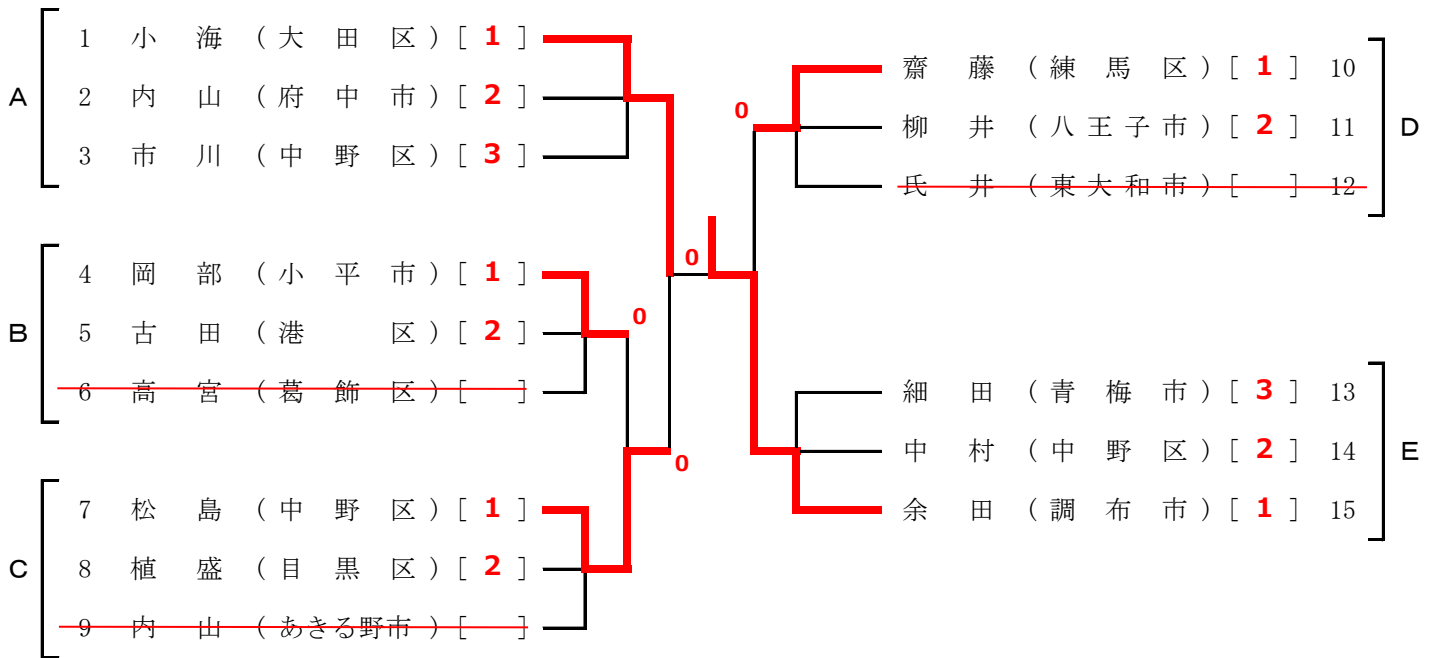
《リーグ戦の試合順序》

3人の場合	2-3	1-3	1-2			
4人の場合	1-4	2-3	1-3	2-4	1-2	3-4
5人の場合	2-5	3-4	1-5	2-3	1-4	
	3-5	1-3	2-4	1-2	4-5	
6人の場合	1-6	2-5	3-4	1-5	4-6	
	2-3	1-4	3-5	2-6	1-3	
	2-4	5-6	1-2	3-6	4-5	

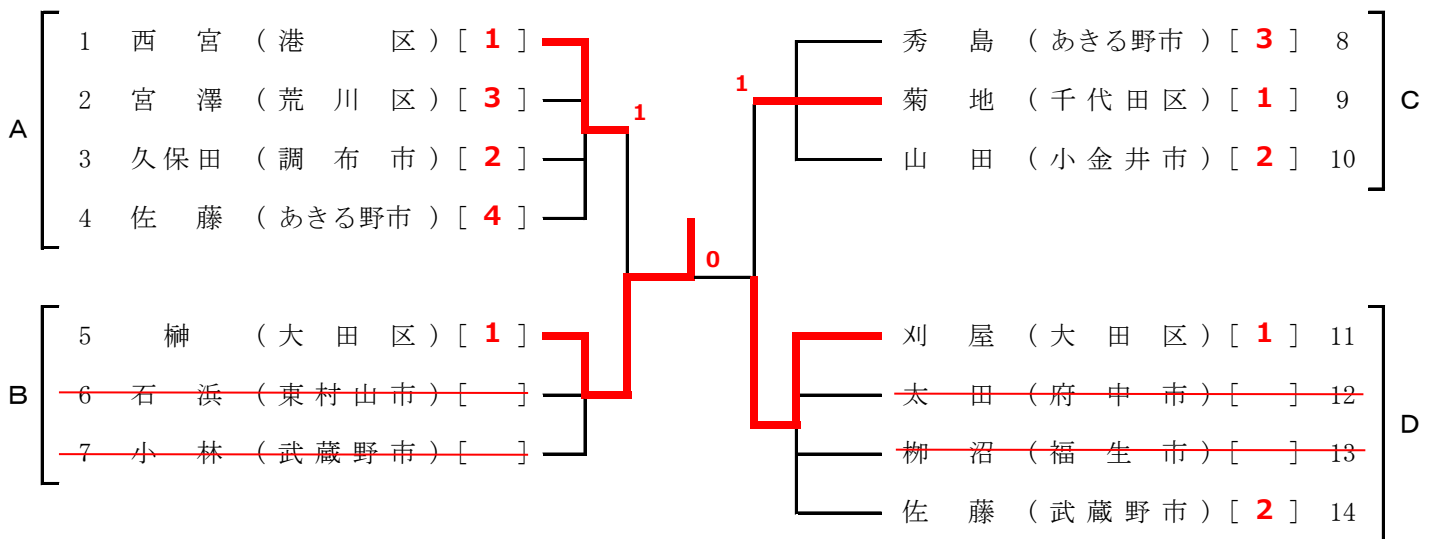
⑧ 女子 40 歳代



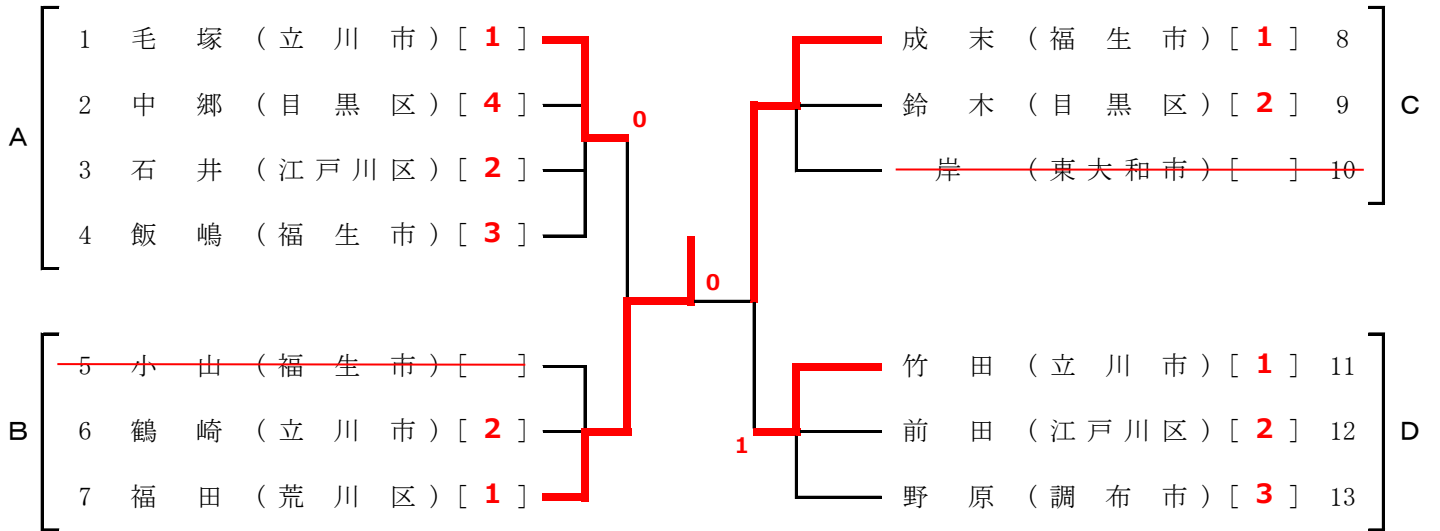
⑨ 女子 50 歳代



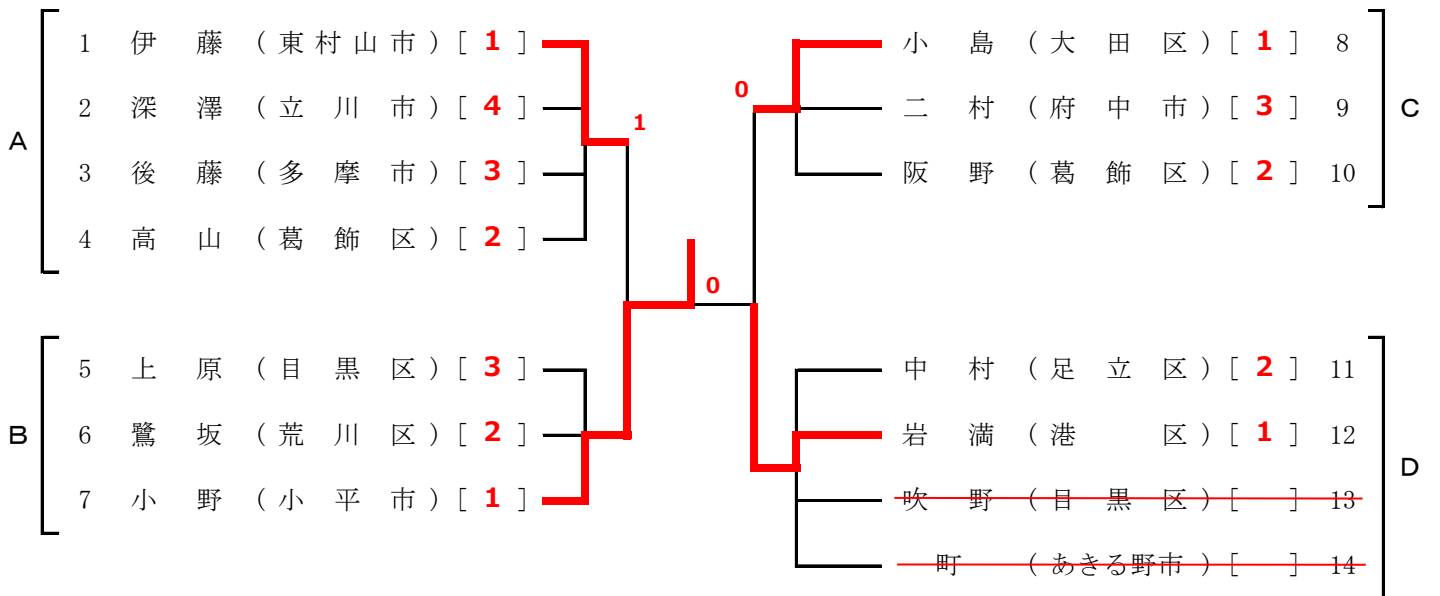
⑩ 女子 60 ~ 64 歳代



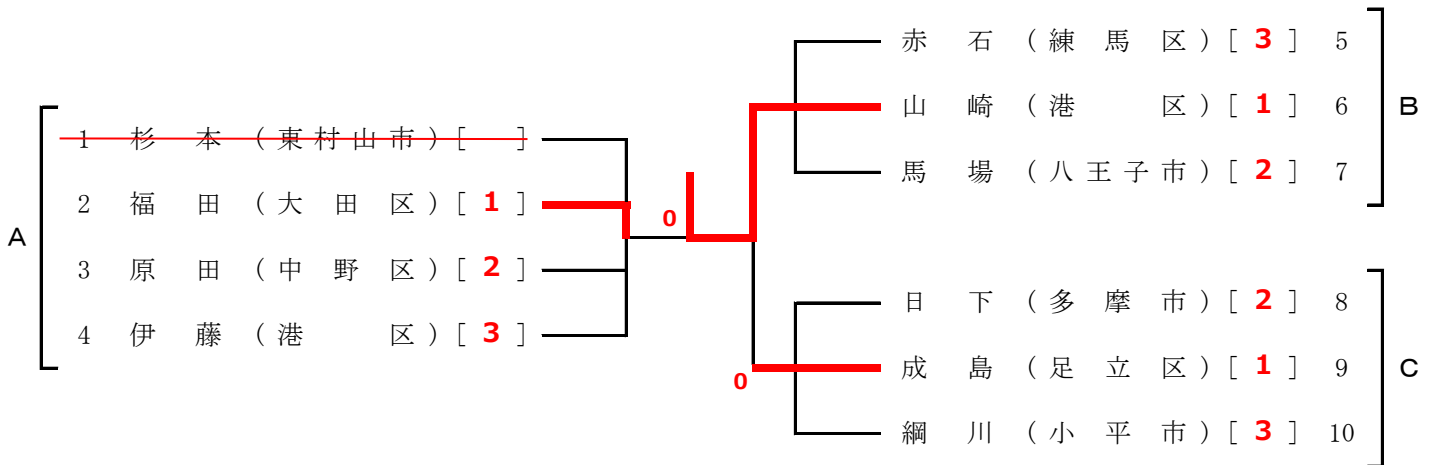
⑪ 女子 65 ~ 69 歳代



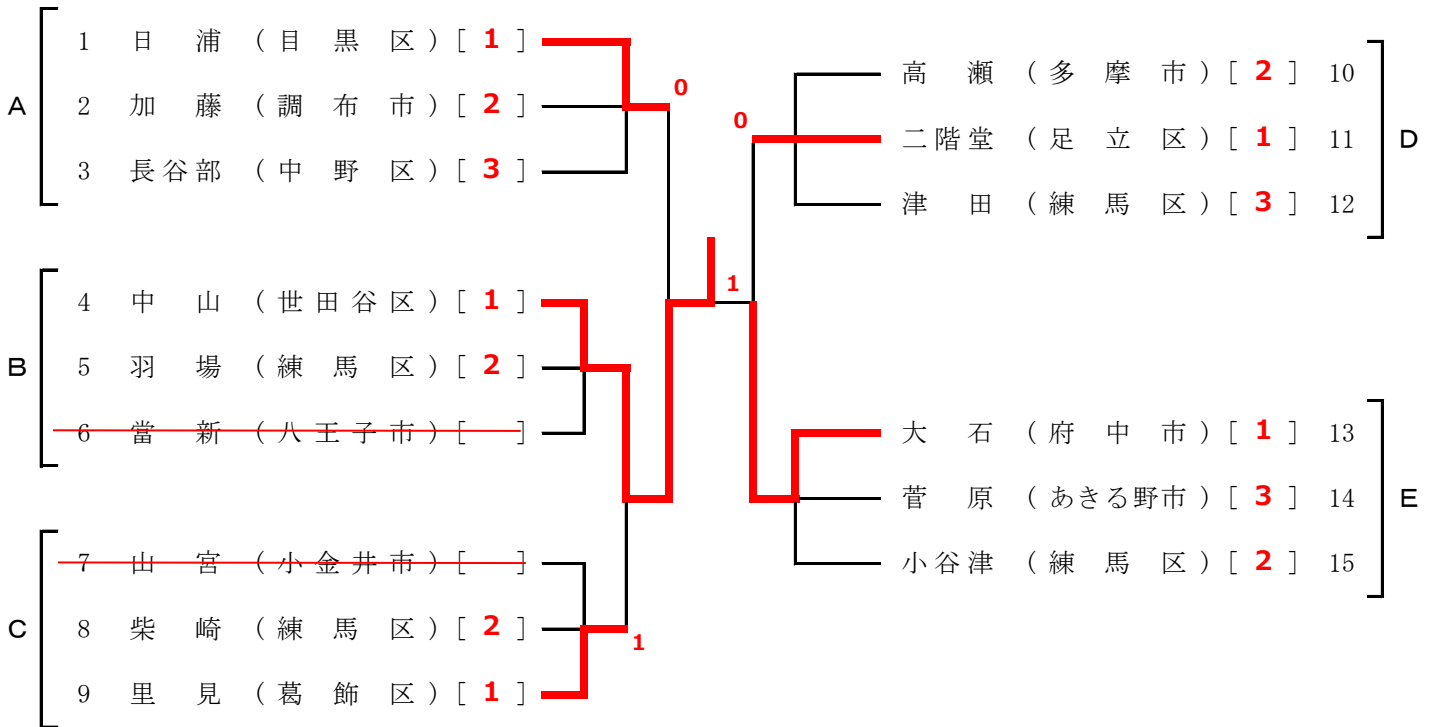
⑫ 女子 70 ~ 74 歳代



⑬ 女子 75 ～ 79 歳代



⑭ 女子 80 歳以上



《リーグ戦の試合結果記入表》

		1	2	3	4	5	勝負	順位
1								
2								
3								
4								
5								